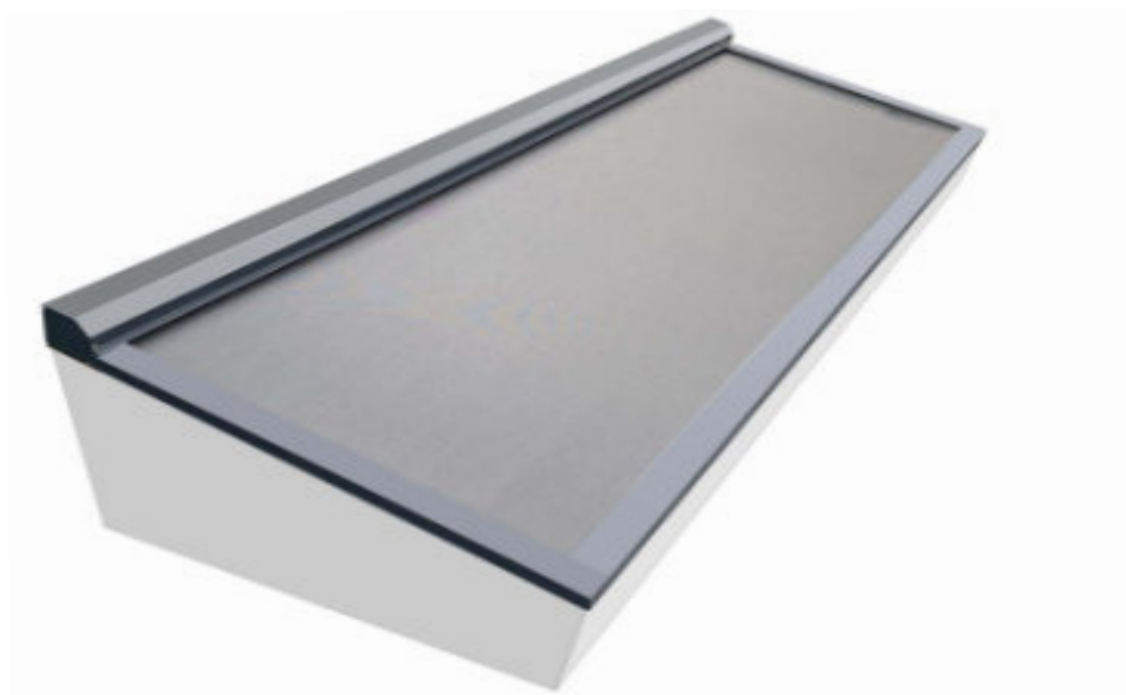
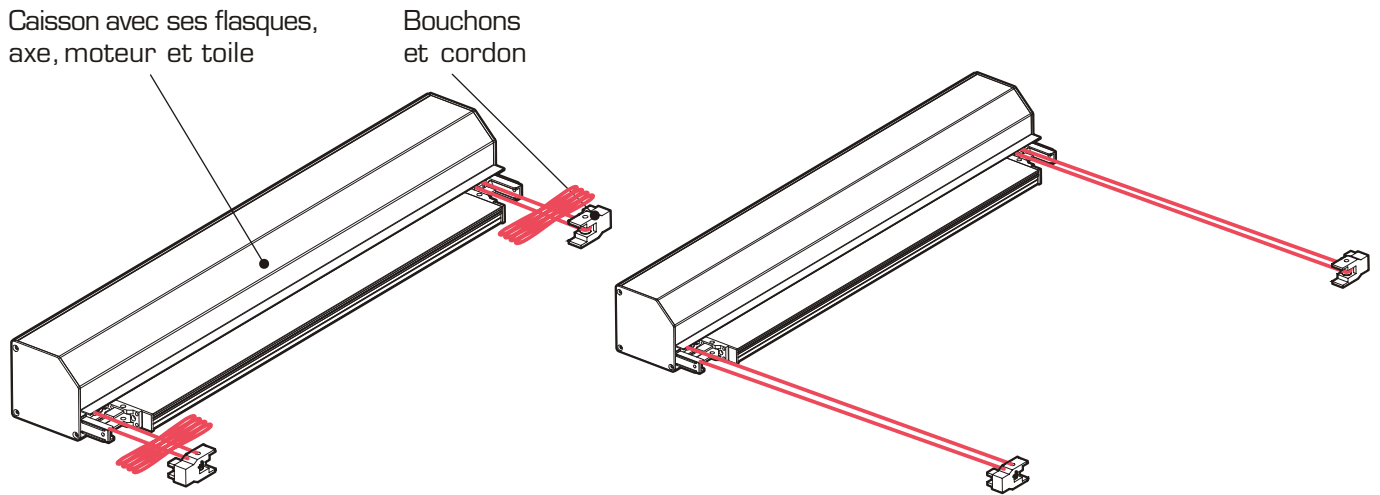


NOTICE DE POSE

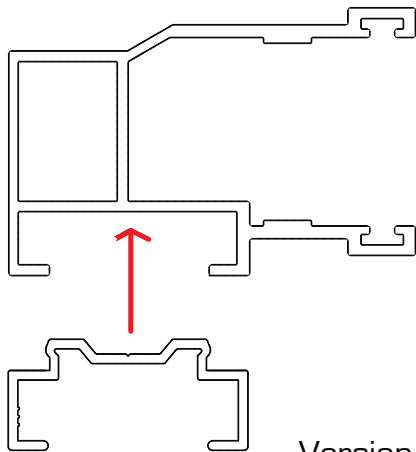
STORE PUIITS DE LUMIÈRE



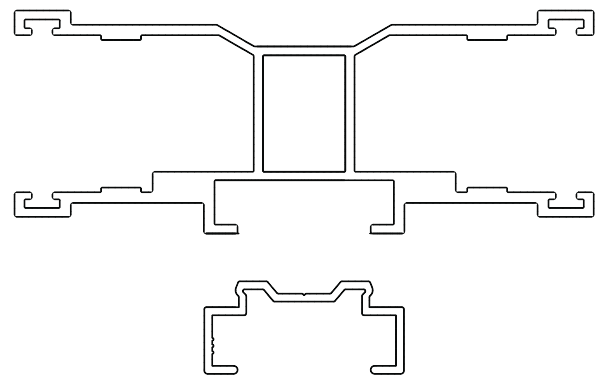
Démêler et redresser les cordons de guidage



Clipser les rehausses sur les coulisses

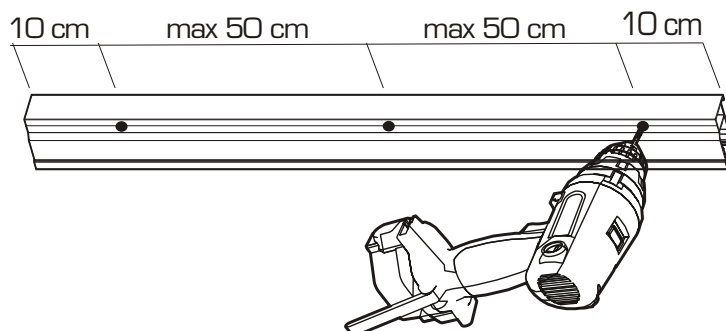


Version store simple

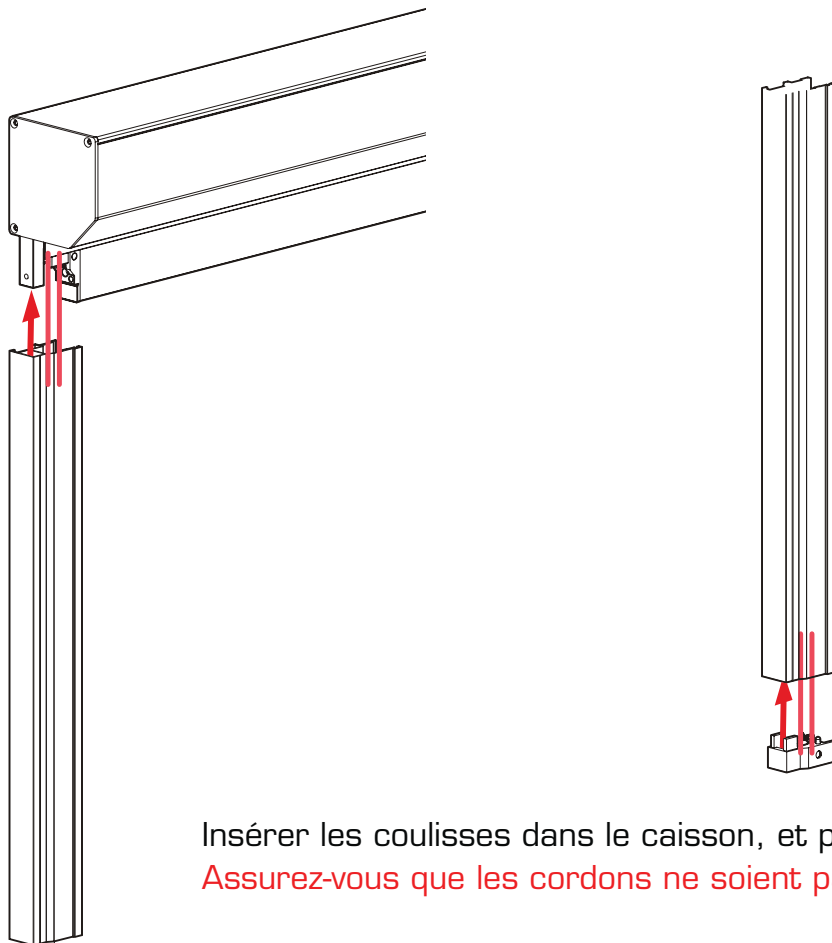


Version store double
(Double coulisse intermédiaire)

Percer les trous de montage dans les coulisses



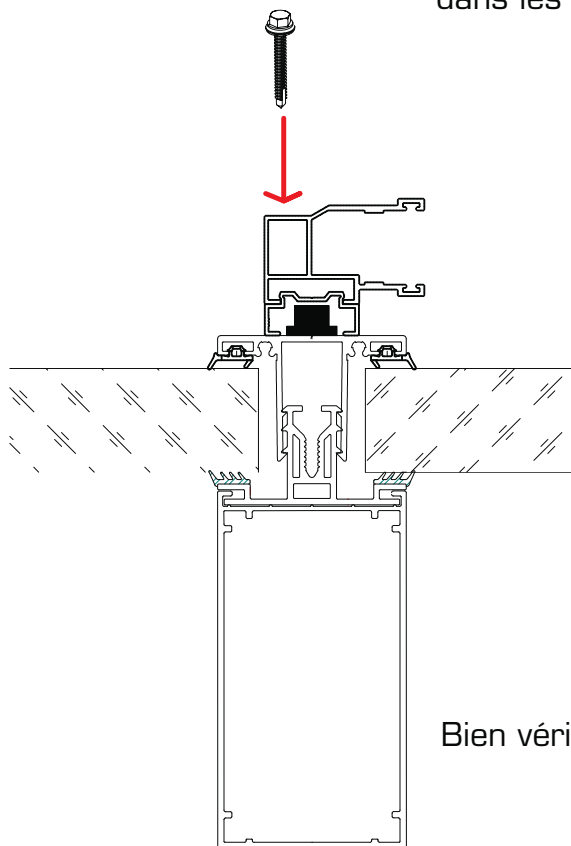
Assembler le caisson avec les coulisses



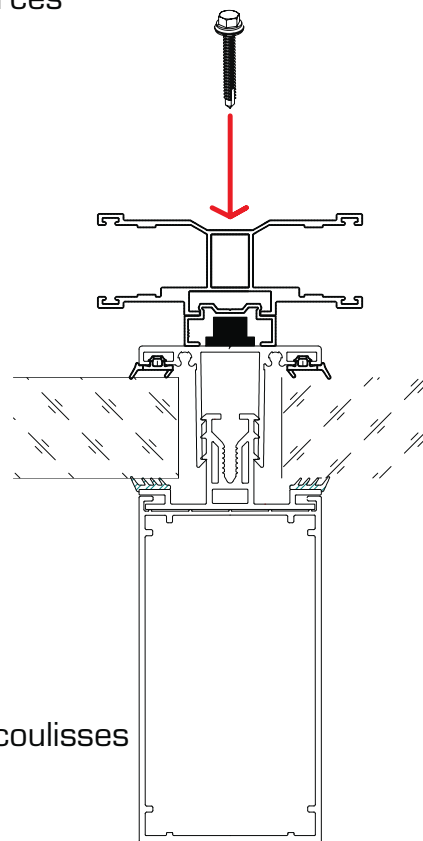
Insérer les coulisses dans le caisson, et placer les embouts de coulisse.
Assurez-vous que les cordons ne soient pas emmêlés

Fixer l'ensemble caisson/coulisses sur les capots serreurs

Visser l'ensemble à l'aide des vis **TH étanches 6,5 x 100**
dans les trous préalablement percés



Version store simple

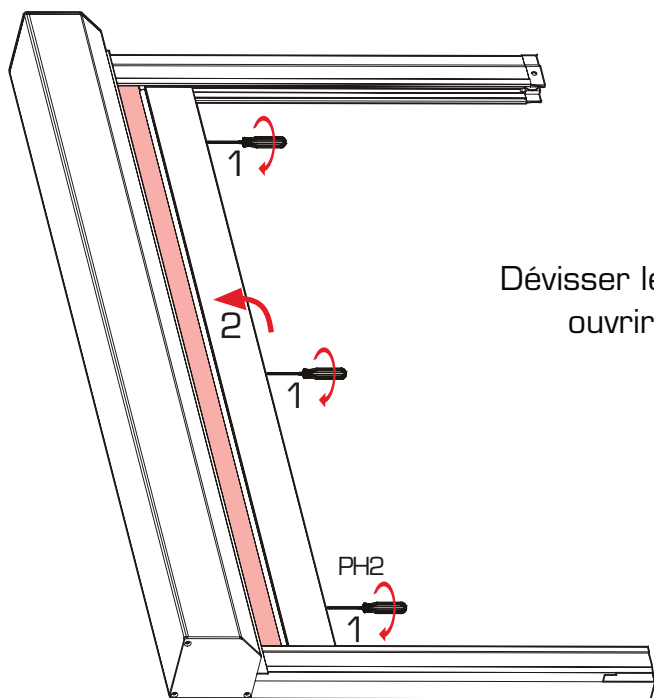


Version store double
(Double coulisse intermédiaire)

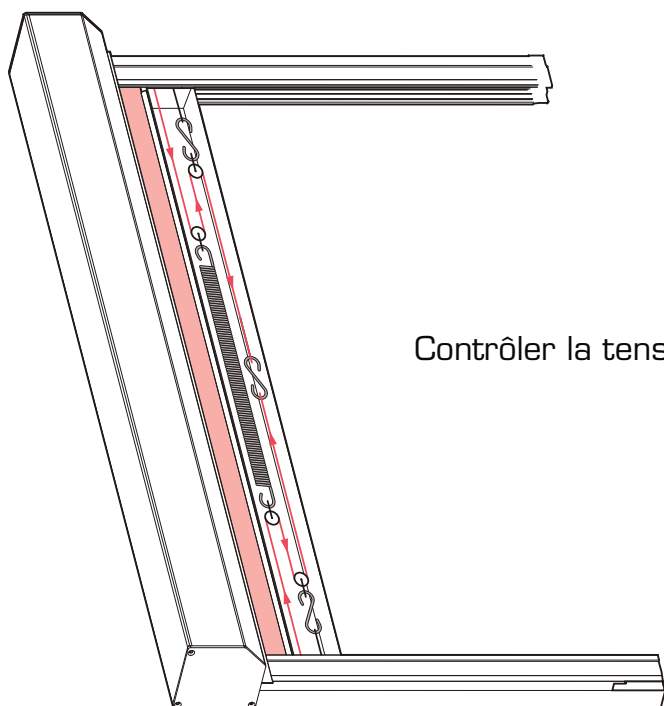


Bien vérifier le parallélisme des coulisses

Contrôle de la tension des cordons

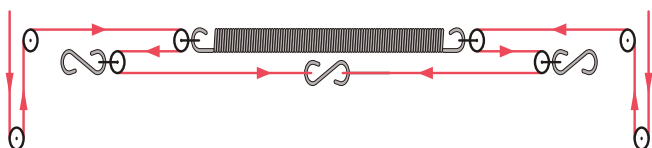


Dévisser les fixations du capot de la barre de charge, ouvrir le couvercle en le soulevant par le bas

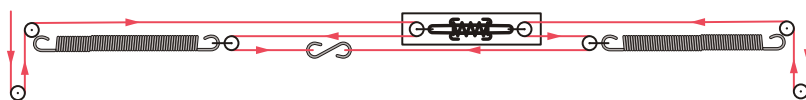


Contrôler la tension des cordons (resserrer si nécessaire)

Exemple du passage du cordon pour un caisson inférieur à 1 m



Exemple du passage du cordon pour un caisson supérieur à 1 m



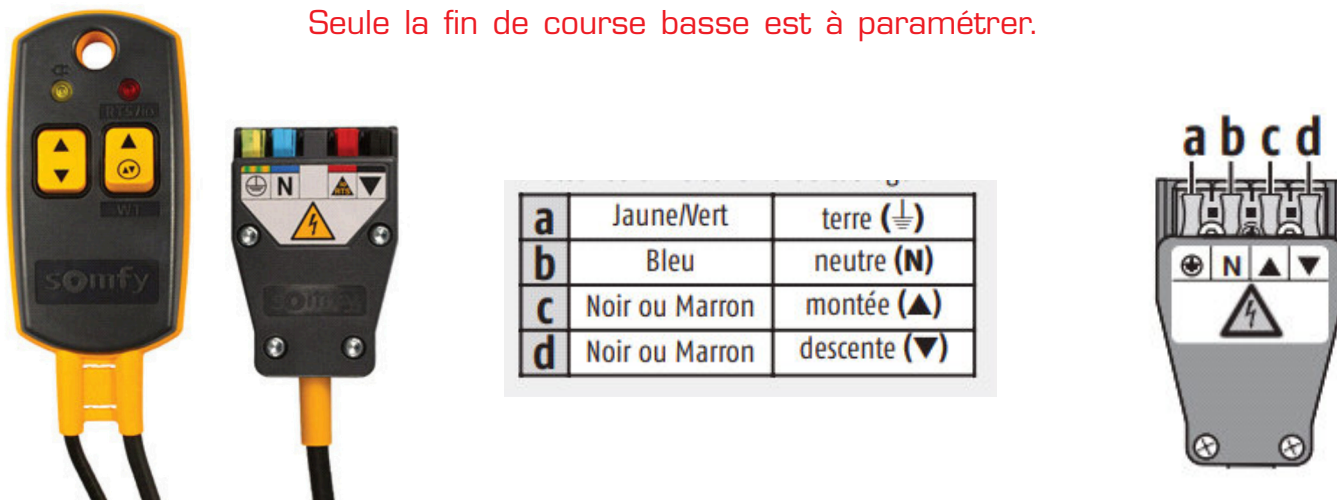
Refermer le capot de la barre de charge.

Réglage des fins de course

À l'aide du boîtier de réglage SOMFY (livré lors de la première commande de store de toiture)

La fin de course haute est automatique.

Seule la fin de course basse est à paramétrer.



- 1/ Brancher le moteur sur les bornes A B C D
- 2/ Alimenter le boîtier SOMFY
- 3/ Contrôler le sens de rotation du moteur, maintenir bas (↓)
si le sens de rotation est incorrect inverser le fil marron et le fil noir
- 4/ Appuyer sur la touche WT (↓↑) et maintenir jusqu'au va-et-vient du store
- 5/ Appuyer sur monter (↑) et maintenir jusqu'au va-et-vient du store
- 6/ Appuyer et maintenir sur bas (↓) pour atteindre la position de fin de course basse souhaitée
- 7/ Appuyer 1 seconde sur haut (↑) [relâcher juste avant le bruit de déclenchement du moteur]
- 8/ Appuyer et maintenir haut (↑) jusqu'au va-et-vient (Si le store remonte sans faire de mouvement de va-et-vient, repositionner le store à la position de course basse voulue et reprendre à partir de l'étape 7)
- 9/ Appuyer sur la touche WT (↓↑) et maintenir jusqu'au va-et-vient du store
- 10/ Débrancher le boîtier de réglage SOMFY
- 11/ Réaliser le branchement dans le boîtier de gestion (TVPL4).
Suivre les indications de la notice électronique.

Remise à 0 des réglages

Pour remise à 0 des réglages des fin de course :

- Appuyer sur la touche WT (↓↑)
- Maintenir jusqu'à 2 va-et-vient du store
- Débrancher et rebrancher le boîtier

Application smartphone **Help me by Somfy** disponible